

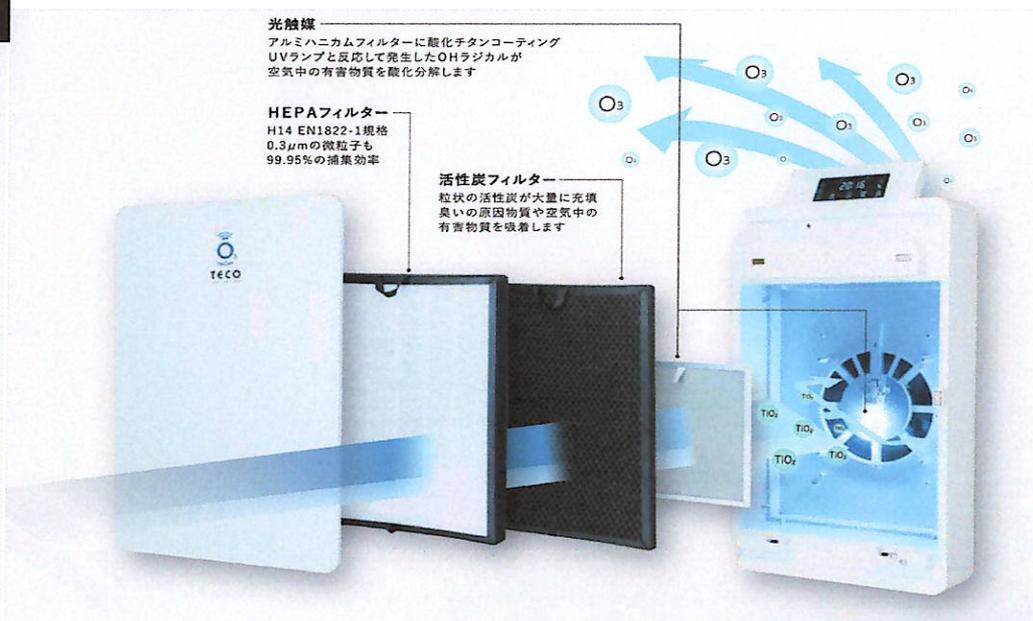
感染症対策にこの一台

空気清浄機付きオゾン除菌・消臭機



AIR CLEANER WITH OZONE GENERATOR FUNCTION
BT-180H

オゾンエアが室内の浮遊菌・付着菌を除菌、臭いのもとになる原因物質も分解



製造元 株式会社タムラテコ

価格 260,000 円 (税別)

【交換部品：フィルターセット 18,000 円・UVランプ 9,000 円】
○ 交換目安：約 1 年

2種類のオゾン濃度をシーンに合わせて発生させます!

低濃度オゾンエア

有人環境下、作業が可能な
微弱オゾンエアを常時発生

高濃度オゾンエア

有人
20秒間 ON/40秒間 OFF を繰り返し
1時間運転、2時間運転を選択可能

無人
高濃度オゾンエアを発生し燻蒸
任意に時間を設定可能 (タイマー付き)



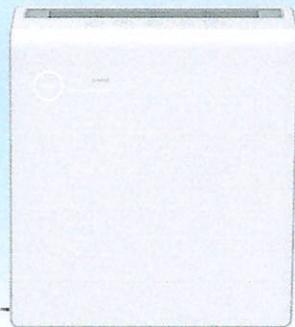
仕様				
品番	BT-180H			
電圧	AC100V 50/60Hz			
除染時オゾン出力	600mg/h			
低濃度オゾン出力	15mg/h			
UVランプ	8W			
風量	ターボ	強	中	弱
消費電力	99W	90W	85W	78W
タイマー	1H/2H/4H/8H			
適応面積	最大100平米			
電源コード長さ	1.8m			
製品寸法	WXDXH: 400 x240x680 mm			
重量	10.5kg			

オゾン除菌消臭器

新型コロナウイルスにも有効!

maxell
Within, the Future

除菌 ウイルス除去 消臭



オゾンの持つ強い酸化力で
30畳までの空間を
除菌・消臭・ウイルス除去!!

オゾン除菌消臭器
MXAP-AE400



価格 110,000 円 (税別)

主な仕様	
電源	専用アダプター AC100~240V 50Hz/60Hz
外形寸法	WXDXH: 340 x110x370 mm (突起部含まず)
重量	約3.8 kg (専用アダプター含まず)
使用温度	0~40°C(結露なきこと)
オゾン発生量	最大10mg/h
カラー	ホワイト
推奨適用範囲	モード1: 約10畳
	モード2: 約20畳
	モード3: 約30畳
	AUTOモード: 10~30畳

※推奨する広さでご使用いただければ、オゾン発生量が環境基準濃度以下の0.06ppmを超えない設計になっています。

オゾン消臭器 オゾンクルーラー

リビング・寝室・キッチン・風呂場 etc...

人がいる場所を安全に消臭・除菌。

業務用オゾン生成量 × マイナスイオン

オゾン生成量 **200 mg/hr**

省エネ! 1日あたりの電気代 **約9.5円**

簡単! フィルター交換不要

コンパクト&シンプル設計!

24時間運転させた場合の電気代

マイナスイオン発生機 業務用オゾン発生器 **OZONE CRULLER** オゾンクルーラー

ランプの色分けで状態が確認できます!

オゾン発生 (赤点灯)

マイナスイオン発生 (青点灯)

出典: 売れ筋無人環境で (赤点灯) 24時間運転させた場合の電気代

無人環境で使用可能 (青点灯) エアコンと同時稼働可能。オゾン発生機は稼働中、マイナスイオン発生機は稼働中。

使用例

価格 49,800 円 (税別)

主な仕様	
電源	AC100V (50Hz/60Hz) / DC 12V
外形寸法	WXDXH: 160 x160x230 mm
重量	620g
消費電力	10 W
オゾン発生量	200mg/h
使用目安	室内 (12 ~ 20 畳程度まで) ※12 畳以下の狭い空間ではご使用になれません。
運転方式	電源を入れると青が点灯しマイナスイオンを生成します。切り替えスイッチを押すとモードが変わります。 モード1 (青点灯): マイナスイオンを放出後、 モード2 (赤点灯): オゾン 30 分放出後、 モード3 (赤点滅): マイナスイオンを放出後、 オゾン 5 分放出 → マイナスイオン 25 分放出の繰り返し *モード 2は、強力なオゾンが生成されます。必ず人のいない環境でご使用下さい。

西三河医師会協同組合 行 FAX: 0564-54-0560

商品名	税別価格	数量	医療機関名
BT-180H	260,000円		ご住所
MXAP-AE400	110,000円		
オゾンクルーラー	49,800円		TEL/FAX

詳細納期につきましては、改めてご連絡致します。

新型コロナウイルス対策

手からの接触感染を防ぐ!!

ペダル式 消毒液スタンド



ペダルを踏んで
クリーンに消毒!!



工具不要でボトル交換もカンタン



1 ボトル交換ノブを緩め取り外します。

2 ボトル固定金具を上スライドさせます。

3 押し板を持ち上げボトルを交換します。

 浄心工業株式会社

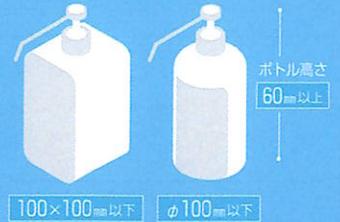
<http://www.joshin-k.co.jp/>

様々なボトルに対応

市販のさまざまな消毒液ボトルがセットできます。

- ・丸ボトル : ϕ 100 mm以下
- ・角ボトル : \square 100 mm以下
- ・ボトル高さ : 60 mm以上

上記以外でも特注で製作致します。



ボトル固定金具

ボトルの転倒や盗難防止用のボトル固定金具。

消毒液受皿

消毒液が床や足元へ飛び散るのを防止します。

ボトルの高さ調整ノブ

ボトルサイズに適した高さ調整が可能です。

安定支柱

軽くて丈夫なアルミフレームを採用。

ペダル式

ペダル式のため、両手に消毒液を噴射できます。ブッシュ量も調整可能です。



 Made in Japan

※消毒液ボトルと受皿の布は付属しておりません。

公共施設・会社・工場・飲食店・医療関係・各種店舗・マンション・ホテルなどに設置

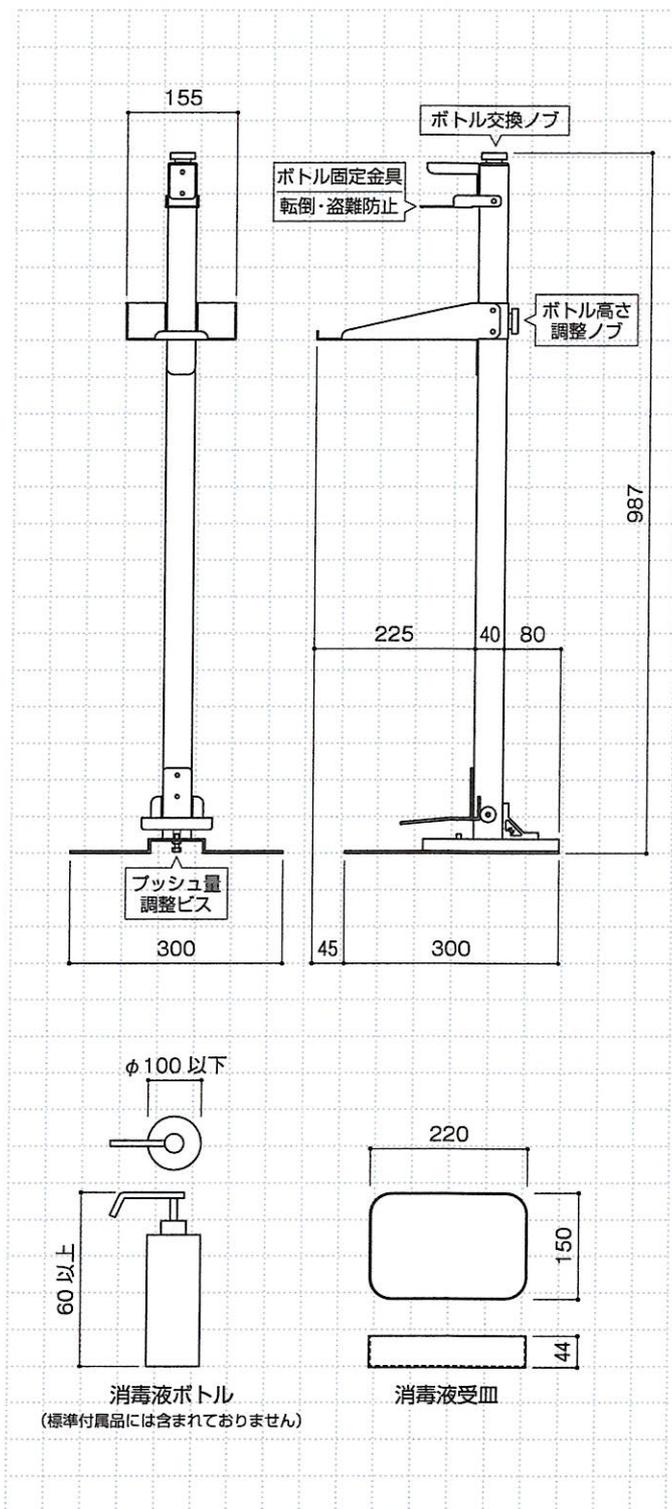
- 手からの二次感染防止に
- 様々なボトルに対応
- ボトル転倒・盗難防止用の取付け金具
- 工具不要でボトルの交換可能



■仕様

品名	ペダル式消毒液スタンド
型式	JP-1000
サイズ	(W) 300×(H) 987×(D) 345 mm
対応 ボトルサイズ	丸ボトル：φ 100 mm以下 角ボトル：100×100 mm以下(※1) 高さ：60 mm以上
質量	5.5kg
標準付属品	本体、消毒液受皿

※1 ノズルとボトルの中心に大きなズレがある場合
本機にセットできないことがあります。



消毒液ボトル
(標準付属品には含まれておりません)

消毒液受皿

FAX注文書

西三河医師会協同組合行

FAX : 0564-54-0560

TEL : 0564-54-0020

医療機関名

ご住所

電話番号

ペダル式消毒液スタンド
税別価格 21,000円

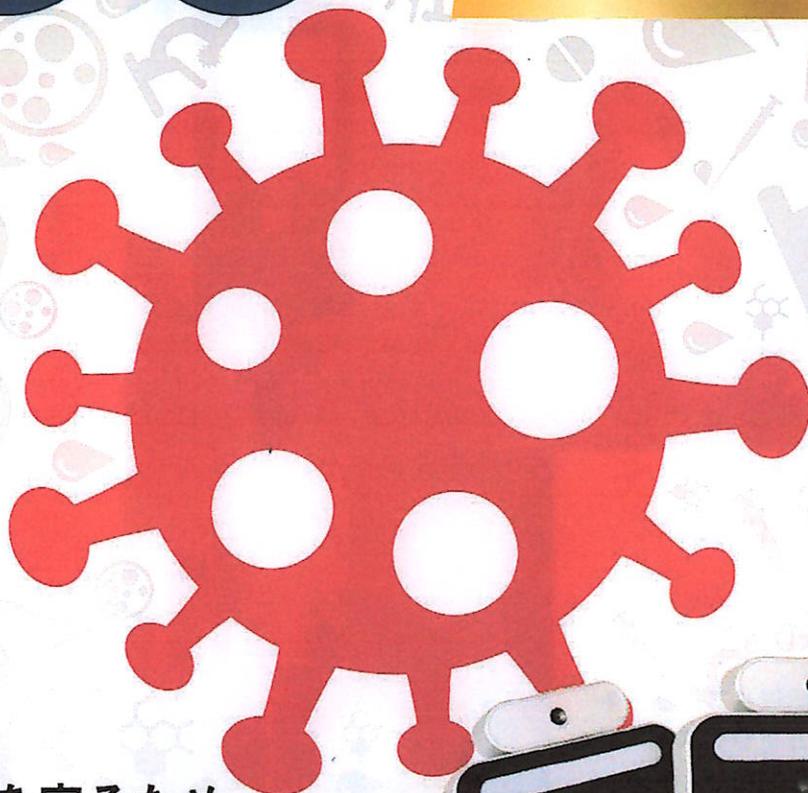
台

簡単設置

高性能測定
(±0.5°C前後の誤差)

医療機関向け補助金
対象商品!!

出退勤管理時に
顔認証+体温測定で
リスクをブロック



お客様のため、従業員を守るため
安心と安全を測るという新常識

HUMAN CARE COUNTER RISK 99

カウンターリスク99は人と接するサービスの方に最適です

- 1 2メートル以内で、お客様と接するサロンや理・美容店などで
- 2 不特定多数の方が集中して一か所に集まる、公共施設やイベント会場、ホテル・旅館などで
- 3 企業様の出退勤管理、検温管理をより簡便に。社員様の健康管理にも役立ちます。



FAX送付先: 西三河医師会協同組合 【FAX:0564-54-0560】

お問い合わせ先: 西三河医師会協同組合 TEL:0564-54-0020

御病院名:

ご担当者:

御住所:

TEL:

FAX:

メーカーによる実機デモをご希望されますか? はい いいえ

小売希望価格 (税別)

~~¥298,000~~

会員特別価格 (税別)

¥278,000

※カスタマイズ可能ですが、カスタマイズにつきましては別途費用がかかりますのでご相談ください

HUMAN CARE COUNTER RISK 99



「顔認証」「体温測定」のダブルチェック!!
カウンターリスク99の検知方法

「顔認証」「体温測定」のダブルチェックで
誰もが安心して過ごせる空間を守ります。

- 1 顔認証システムを使って頭の特定の場所を認識
- 2 目の位置から推定される額部分を見つける
- 3 額部分に対して、
体温測定カメラで測定測定結果を記録



赤外線カメラ

ゲートの内側にリスクを
入れない。
ゲートの外へとリスクを
拡散させない。

体温測定顔認識ドア / ゲート
コントロールアクセスカード
コントロール (NFC)
人の退去履歴



製品仕様

基本仕様	オペレーティングシステム	Android7.1 サイズ:7インチ 画面比率:16:9
	ディスプレイ	解像度:1024×600
	設備電源	DC12V/2A (充電不可。AC電源に常に接続する必要があります。)
	設備効率	12W
	対応湿度	0%~90%
	使用温度	-20℃~60℃
	防水評価	IP55
	操作環境	室内、室外
	サイズ	121mm (幅) ※225mm (高さ) ※25mm (厚さ)
	識別方法	人間の顔のみ
ハードウェア構成	顔認識パラメーター	認証に掛かる時間は1秒/人程度 99%の認証率 1デバイスローカルで保存できる顔写真の枚数 30,000枚
	カメラ	200万画素の1080P
	赤外カメラ	200万画素の1080P
	赤外線フィルライト	対応
	スピーカー	1機(1.5W)

無線接続	4G LTE	4Gフルネットコム
	WIFI	2.4G 802.11b/g/n
	BT	BT4.0
体温検査	温度測定範囲	35~42℃
	測量精密度	0.1℃~0.5℃(測定距離による)
	温度測定距離	0.5m以内
	アラート表示体温	37.3℃以上
電線	DCインターフェース	12V 2A
USB線	USBインターフェース	USB 2.0 TYPE-Aインターフェース
ランケーブル	ネットワークポート	100Mbps

販売代理店

西三河医師会協同組合
〒444-0875
愛知県岡崎市竜美西1丁目9番地1
TEL: 0564-54-0020
FAX: 0564-54-0560

感染症対策商品のご案内

西三河医師会協同組合

NIHON KOHDEN

平素は格別のご高配を賜り、誠にありがとうございます。
感染症対策商品のご案内です。
ぜひ、この機会にご検討くださいますよう、お願い申し上げます。

① 全自動血球計数・免疫反応測定装置 MEK-1303 セルタックα+QL-130W

② 胸痛/心筋マーカー迅速測定システム コバス h 232 プラス

～ その場で検査結果を患者様へ ～



CBC + CRP + Hb A1c

**3つの検査を
1台で測定!**

定価：¥6,100,000-(税別) ※本体のみ
◆組合員価格：¥2,600,000-(税別)
※検査機器の体外診断薬・試薬等は当組合での取扱ができない為、
御取引されている医薬品卸会社までお問合せ下さい。



【測定項目】
トロポニンT、ミオグロビン、CK-MB
D-ダイマー、NT-proBNP

測定時間
トロポニンT/CK-MB/NT-proBNP→12分
ミオグロビン/D-ダイマー→8分

製造販売届出番号
13B1X00201000070

定価：¥400,000-(税別) ※本体のみ
◆組合員価格：¥380,000-(税別)
※検査機器の体外診断薬・試薬等は当組合での取扱ができない為、
御取引されている医薬品卸会社までお問合せ下さい。

新型コロナウイルス感染症外来診療ガイド

(第1版2020年4月30日 日本医師会)

重症化を疑う指標として、「リンパ球数 減少 <800 μ L」
が明示されています。(％表示ではなく個数がPointになります)

一般的な検査を行うが、以下の異常著明な場合重症化しやすいと言われているため、一部の特殊検査も必要に応じて行っておくことも考えるべき。重症時の主な死因は、呼吸不全と心筋障害。

リンパ球数	減少 <800/ μ L	D-dimer 増加	21 μ g/ml<
CRP	著明上昇	IL-6	上昇 10pg/ml<
心トロポニン	上昇	ミオグロブリン	上昇

③ 超音波診断装置 First Echo

コンパクトプローブのみ 商品コード：TUP-C05J

超音波検査をもっと身近に。

コンパクトなA4サイズのタブレットPC仕様

外来や病棟で聴診器代わりに、在宅医療でも便利な一台
簡易な腹部エコーのほか胸水・腹水の貯留や残尿量の確認

製造販売：オータックス株式会社
医療機器認証番号：230ABBZX00014000
クラス分類：管理医療機器、特定保守管理医療機器

～検査イメージ～

通常検査モード



尿量計測モード



肺エコー用として

肺炎症状の有無のスクリーニング検査

隔離患者専用機として

既存エコーの汚染防止

往診用として

患者の来院を避け、感染拡大の防止

定価：¥980,000-(税別) ※本体のみ

※価格は当組合までお問合せ下さい※

④ ベッドサイドモニタ PVM-4000シリーズ

～ 隔離患者のバイタル測定に ～



医療機器認証番号
230ADBZX00104000

定価：¥1,000,000～-(税別)

※本体のみ ※仕様により価格が異なります

※価格は組合までお問合せ下さい※

【測定項目】

心電図・呼吸・SpO₂・血圧(NIBP)

オプションでETCO₂・観血血圧の測定
が可能です

120時間分の過去データ参照・記録が
可能です



NIBP Non-invasive blood pressure

NIBPは、日本光電オリジナルのアルゴリズムにより加圧時にNIBPを
測定する技術です。従来の減圧測定に比べ、最大加圧圧力の減少や測定
時間の短縮を可能にし、患者さんへの負担をより軽減させます。

⑤ 感染対策 超音波ジェル



Gelsonic mini 片手で“パキッ”とすばやく出せる ゲルソニック mini 手のひらサイズの超音波ジェル

プローブ・検査部位への塗布が片手、ワンアクション。定価：¥2,000-(税別)
ディスポーザブルだから感染のリスクに配慮できる。◆組合員価格
必要な数だけ運べるコンパクトな超音波ゼリー。 ¥1,800-(税別)

容量	入数	タイプ
10g/コ	20コ/箱	個別性

⑥自動精算機

株式会社 テラオカ

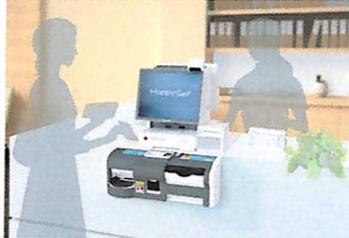
⑦自動精算機

島津メディカルシステムズ株式会社

～ 受付での機械化による感染防止+正確な集金業務 (働き方改革) ～

安心→診療代の金額登録ミス無くします
 正確→集計後のお金合わせが楽になります
 非接触→患者様にお支払いをお任せします
 3つのメリットで、会計・受付周りのお悩みを解決します

HappySelf
for Clinic



※価格は当組合までお問合せ下さい※

・画面表示と音声案内で簡単にお支払い可能。
 ・省スペースを実現
 ・電子カルテなどの上位システムとの連携可

メルシー
Mer'C

寸法(幅×奥行×高さ):463×320×626mm
 重量:約34kg

※価格は当組合までお問合せ下さい※



⑧オンライン診療

株式会社メドレー

オンライン診療は始めるなら、導入実績No.1

CLINICS



※価格は当組合までお問合せ下さい※

⑨診療予約システム

ドクターキューブ株式会社

持入院院 時間予約・順番受付・時間枠予約に対応



※価格は当組合までお問合せ下さい※

⑩アクセスコントロールカメラ & サーマルAIカメラ

株式会社鐘屋

⑪体表面温度測定サーマルカメラ

株式会社NSS

⑫発熱用スクリーニング用赤外線サーモグラフィカメラ

日本アビオニクス株式会社

～ 発熱チェックに最適、カンタンに判定 ～ 高度なAI機能

アクセスコントロールカメラ&サーマルAIカメラ



定価: ¥330,000-(税別)

◆組合員価格: ¥288,000-(税別) ※スタンド式※
 ◆組合員価格: ¥270,000-(税別) ※卓上スタンド式※

DS-2TD1217B-6/PA



定価: ¥880,000-(税別)

◆組合員価格: ¥600,000-(税別) ※三脚付となります。

G20A-FS(ハンディ型)



定価: ¥200,000-(税別)

◆組合員価格: ¥137,500-(税別)

⑬パルスオキシメータ SAT-1200

Oxypal S



ローズピンク ライトアンバーグレー パールブルー

製造販売元
 オークス株式会社
 販売名: パルスオキシメータ SAT-1200 Oxypal S
 医療機器登録番号229ABBZ00071000

優れた操作性・耐久性

確立された測定精度

通常使用時の故障について **2年保証付き** でお客様をサポート

定価: ¥34,800-(税別)

◆組合員価格: ¥23,500-(税別)

当組合取扱 感染症対策商品のご案内

お問合せ希望の商品の□に✓をご記入頂き、必要事項をご明記の上、FAXにてご返信下さい。

カタログNo	商品名	ご希望 (□に✓を記入下さい)
①	全自動血球計数・免疫反応測定装置 (日本光電)	<input type="checkbox"/> 詳しい説明を希望
		<input type="checkbox"/> 見積/カタログ希望
		<input type="checkbox"/> デモ希望
		<input type="checkbox"/> その他 ()
②	胸痛/心筋マーカー迅速測定システム (日本光電)	<input type="checkbox"/> 詳しい説明を希望
		<input type="checkbox"/> 見積/カタログ希望
		<input type="checkbox"/> デモ希望
		<input type="checkbox"/> その他 ()
③	超音波診断装置 (日本光電)	<input type="checkbox"/> 詳しい説明を希望
		<input type="checkbox"/> 見積/カタログ希望
		<input type="checkbox"/> デモ希望
		<input type="checkbox"/> その他 ()
④	ベッドサイドモニタ (日本光電)	<input type="checkbox"/> 詳しい説明を希望
		<input type="checkbox"/> 見積/カタログ希望
		<input type="checkbox"/> デモ希望
		<input type="checkbox"/> その他 ()
⑤	ゲルソニック mini (日本光電)	<input type="checkbox"/> 詳しい説明を希望
		<input type="checkbox"/> 見積/カタログ希望
		<input type="checkbox"/> サンプル希望
		<input type="checkbox"/> その他 ()
⑥	自動精算機 (テラオカ)	<input type="checkbox"/> 詳しい説明を希望
		<input type="checkbox"/> 見積/カタログ希望
		<input type="checkbox"/> デモ希望
		<input type="checkbox"/> その他 ()
⑦	自動精算機 (島津メディカル)	<input type="checkbox"/> 詳しい説明を希望
		<input type="checkbox"/> 見積/カタログ希望
		<input type="checkbox"/> デモ希望
		<input type="checkbox"/> その他 ()
⑧	オンライン診療システム (メドレー)	<input type="checkbox"/> 詳しい説明を希望
		<input type="checkbox"/> 見積/カタログ希望
		<input type="checkbox"/> デモ希望
		<input type="checkbox"/> その他 ()
⑨	診療予約システム (ドクターキューブ)	<input type="checkbox"/> 詳しい説明を希望
		<input type="checkbox"/> 見積/カタログ希望
		<input type="checkbox"/> デモ希望
		<input type="checkbox"/> その他 ()
⑩	アクセスコントロールカメラ&サーマルAIカメラ (槌屋)	<input type="checkbox"/> 詳しい説明を希望
		<input type="checkbox"/> 見積/カタログ希望
		<input type="checkbox"/> デモ希望
		<input type="checkbox"/> その他 ()
⑪	体表面温度測定サーマルカメラ (NSS)	<input type="checkbox"/> 詳しい説明を希望
		<input type="checkbox"/> 見積/カタログ希望
		<input type="checkbox"/> デモ希望
		<input type="checkbox"/> その他 ()
⑫	発熱用スクリーニング用赤外線サーモグラフィカメラ (日本アビオニクス)	<input type="checkbox"/> 詳しい説明を希望
		<input type="checkbox"/> 見積/カタログ希望
		<input type="checkbox"/> デモ希望
		<input type="checkbox"/> その他 ()
⑬	パルスオキシメータ (日本光電)	<input type="checkbox"/> 詳しい説明を希望
		<input type="checkbox"/> 見積/カタログ希望
		<input type="checkbox"/> デモ希望
		<input type="checkbox"/> その他 ()

医療機関名	ご担当者様名	
ご住所		
電話番号/FAX番号		